

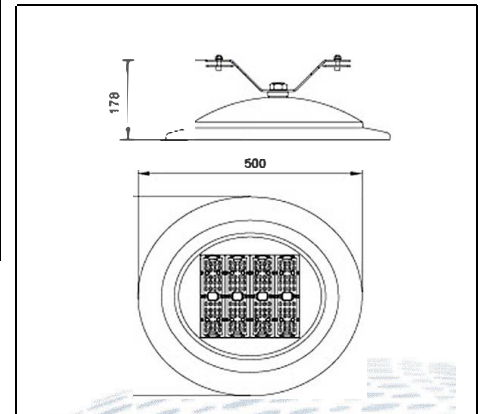
Descrizione del prodotto

LAR (C) è un apparecchio luminoso a tecnologia LED, con un corpo di alluminio anodizzato in grigio scuro. È disponibile in versioni da 40W, 60W e 80W. L'angolo di apertura è regolabile in base alle esigenze di illuminazione. L'apparecchio è alimentato a tensione di rete e il suo sistema di controllo elettronico è integrato nel corpo. È tutto l'apparato led modulare è di facile sostituzione.

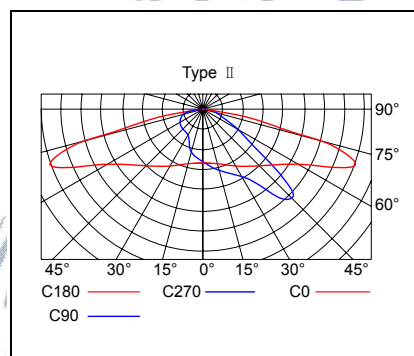
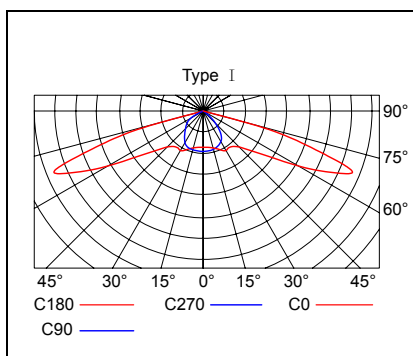


SPECIFICHE TECNICHE	
Chip LED	PHILIPS LUMILEDS 3030 2D
DRIVER	INVENTRONICS
Temperatura di colore (K)	M
Grado di impermeabilità (IP)	65
Indice di resa cromatica (C.R.I.)	> 0
Ottica	a richiesta
Coefficiente di potenza (PF)	>0,9
Durata media stimata	50.000h
Garanzia in anni	6
Temperatura ambiente	-20°C a +45°C

Norme di riferimento : EN 60598-1:2008+A11:2009, EN 60598-2-3:2003+A1:2011+AC:2005, EN61347-1:2008+A1:2011+A2:2013, EN61347-2-13:2006/AC:2010, EN62493:2010, EN62471:2008, EN 55015:2013, EN61000-3-2:2014, EN 61000-3-3:2013, EN 61547:2009.
Conforme alle Direttive : 2011/65/CE, LVD 2006/95/CE, EMC 204/108/CE



CODICE PRODOTTO	POTENZA NOMINALE	FLUSSO LUMINOSO		DIMENSIONI			LED	COVER
	W	Lumens	lm/W	(LxWxH) mm			PHILIPS LUMILEDS	
LAR--40	40	6.000	140	581	511	178	PHILIPS 3030 2D	DARK GREY
LAR--60	60	9.000	140	581	511	178	PHILIPS 3030 2D	DARK GREY
LAR--80	80	11.200	140	581	511	178	PHILIPS 3030 2D	DARK GREY



LEDGENERATION s.r.l. P.zza Borromeo Milano MI <http://www.ledgeneration.it> Email: info@ledgeneration.it
CERTIFICATO UNI EN ISO 9001:2008 QMS14140070-29A.0014
PRODOTTI ASSICURATI CON Allianz Spa nr. 111985002

